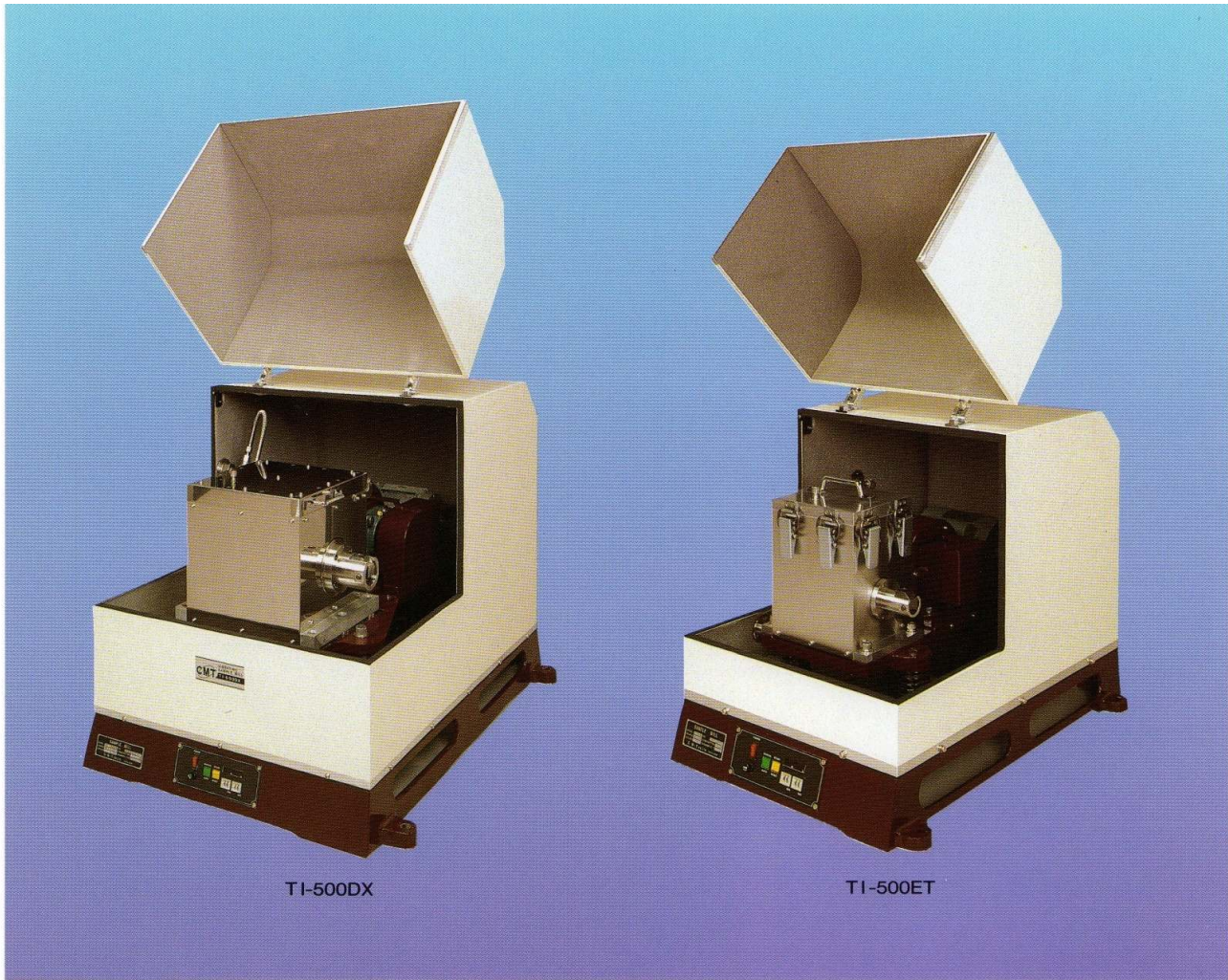


高生能を実現した

凍結粉碎機



TI-500DX

TI-500ET

これまで粉碎が難しいとされていた試料（ゴム、樹脂など）を凍結させた状態で短時間に粉碎ができる高性能の凍結粉碎機です。液体チツソを連続してコールドボックスに注入し、-180℃（最低到達温度）の低温でボックス内にセットされた粉碎容器内の試料を凍結させて、素早く試料を微粉碎します。従って、本装置は液体チツソの消費量が少なくてすむよう配慮されております。

特長

1. 粉碎試料の凍結状態維持が容易

液体チツソを連続注入しながら、-180℃の超低温にて試料を凍結できます。

2. 粉碎効率が向上

常温で粉碎困難な粘着性のある樹脂、ゴム類や食品などの物質を凍結させて、短時間で効率よく粉碎できます。

3. 多目的な応用範囲

粉碎中の温度上昇に対し悪影響のある熱に弱い試料、酸化による劣化が認められる場合など、粉碎改善に利用できます。

4. ドライアイスまたは冷却水が使用可能

粉碎試料の温度特性によって、冷媒にドライアイスを用いる。また、温度上昇防止に冷却水を循環させ、粉碎する方法も可能です。

5. タイプ別に3機種

- TI-500 / 冷媒バッチ式……10ml処理
- TI-500ET / 冷媒連続注入式……10ml処理
- TI-500DX / 冷媒連続注入式……50～250ml処理

注) 本カタログ製品は性能・機能向上等の為、仕様及びデザインを予告なく変更することがあります。

■ 粉碎成績例

材料名	原料粒度	機種	容器 ロッド	粉 碎		
				冷 媒	時 間	粒 度
ポリエチレン	2.3	TI-500	SUS10ml B	液体チツソ	10min	-60Mesh 100%パス
塩化ビニール	～3.5mm	TI-500	SUS10ml B	//	15min	-80Mesh 100%パス
アクリル	3	TI-500 E T	SUS10ml B	//	7min	-80Mesh 100%パス
ゴ ム	～3.8mm	T-500 E T	SUS10ml B	//	8min	-80Mesh 100%パス
ナイロン6		TI-500 D X	SUS250ml B	//	8min	-80Mesh 100%パス
動物骨片	3.2	TI-500 D X	SUS250ml A	//	2min	-40～-200Mesh 82%パス
ポリエチレン	～8.3mm	T-500 D X	SUS250ml B	//	12min	-80Mesh 100%パス
錠 剤		TI-500 D X	WC50ml A	ドライアイス	15min	-200Mesh 100%パス

注) 粉碎前の予冷は、ドライアイスと液体チツソを併用して30～60分の時間にて試料を凍結しています。

製品の仕様・性能に関しまして、ご質問等ございましたらお気軽にお問合せ下さい。

(株)シー・エム・ティ TEL:0246-21-7766 FAX:0246-21-7177

URL: <http://www.cmt-ltd.co.jp> E-mail: info@cmt-ltd.co.jp

仕様

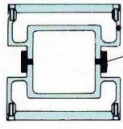
型式	連続注入式					バッチ式										
	TI-500DX型 50ml、100ml、150ml、200ml 又は250ml容器×1ヶ架					TI-500ET型 10ml容器×1ヶ架					TI-500型 10ml容器×1ヶ架					
振動回転数	1,700r.p.m/50、60Hz					1,440r.p.m/50、60Hz					1,440r.p.m/50、60Hz					
振幅	8mm					7mm					7mm					
タイマー	0-60min(デジタル表示)					0-60min(デジタル表示)					0-60min(デジタル表示)					
モーター	AC200V 3φ 750W					AC100V 1φ 300W					AC100V 1φ 200W					
機体寸法	820(W)×1,010(D)×690(H)mm					560(W)×710(D)×630(H)mm					500(W)×650(D)×470(H)mm					
重量	300kg					100kg					75kg					
容器材質	試料容量	冷媒	容器形状	ロッド形状 A B C	ボール	試料容量	冷媒	容器形状	ロッド形状 A B C	ボール	試料	冷媒	容器形状	ロッド形状 A B C	ボール	
ステンレススチール	50ml×1	液体チッソ (連続注入可能)	F 5	○	○	10ml×1	液体チッソ (連続注入可能)	F 5	○	○	10ml×1	ドライアイス	バッチ式	H 5	○	○
優質ステンレススチール				○	○				○	○				F 7	○	○
特殊鋼	100ml×1	ドライアイス (バッチ式)	F 6	○	○	ドライアイス (バッチ式)	ドライアイス (バッチ式)	F 6	○	○	ドライアイス	バッチ式	H 5	○	○	
タングステンカーバイト	150ml×1			○	○				○	F 7			○	○	○	
耐摩耗アルミナ	200ml×1			○	○				○	H 5			○	○	○	
ジルコニア	250ml×1			○	○				○	H 6			○	○	○	
炭化ケイ素				○	○				○	○						
窒化ケイ素				○	○				○	○						
耐摩耗樹脂				○	○				○	○						

(注) 1.冷媒に液体チッソをご使用の場合、加圧式貯蔵容器及び容器から本体までの配管が必要となりますので別途ご用意下さい。
2.各種容器と、ロッドまたはボールの組合せは○印より選定して下さい。
3.周波数をご指定下さい。

■容器形状 ①ラバーリング ②止め金具 ③パッキング

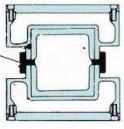
Hタイプ：ドライアイス専用のまん中割れタイプの容器です。

H5
(10ml)




MC, SUS, 硬SUS

H6
(10ml)

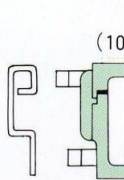


WC, AL



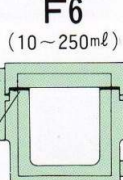
Fタイプ：ポット深型タイプで、ロッドまたはボールの投入が可能です。

F5
(10~250ml)



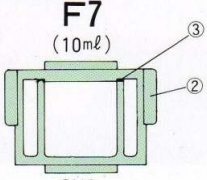
MC, SUS, 硬SUS

F6
(10~250ml)




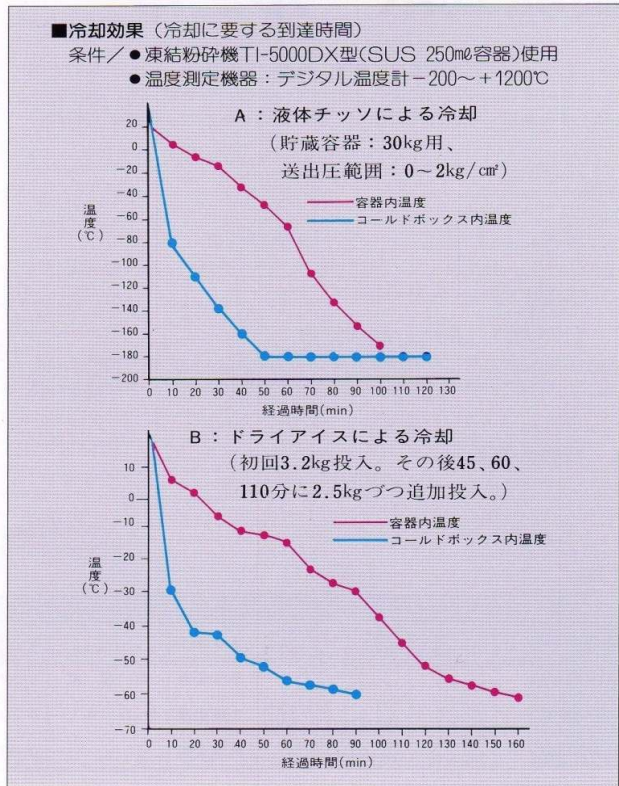
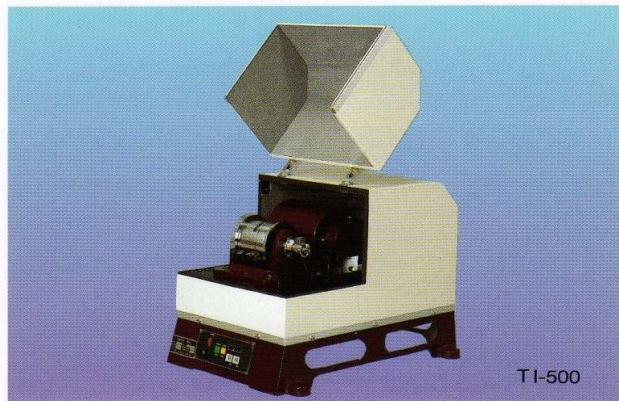
WC, AL, AG, ZO, SC, SN, PL

F7
(10ml)



SUS





(注) 本カタログ製品は性能・機能向上等の為、仕様及びデザインを予告なく変更することがあります。

製品の仕様・性能に関しまして、ご質問等ございましたらお気軽にお問い合わせ下さい。

(株)シー・エム・ティ TEL:0246-21-7766 FAX:0246-21-7177

URL:<http://www.cmt-ltd.co.jp> E-mail:info@cmt-ltd.co.jp