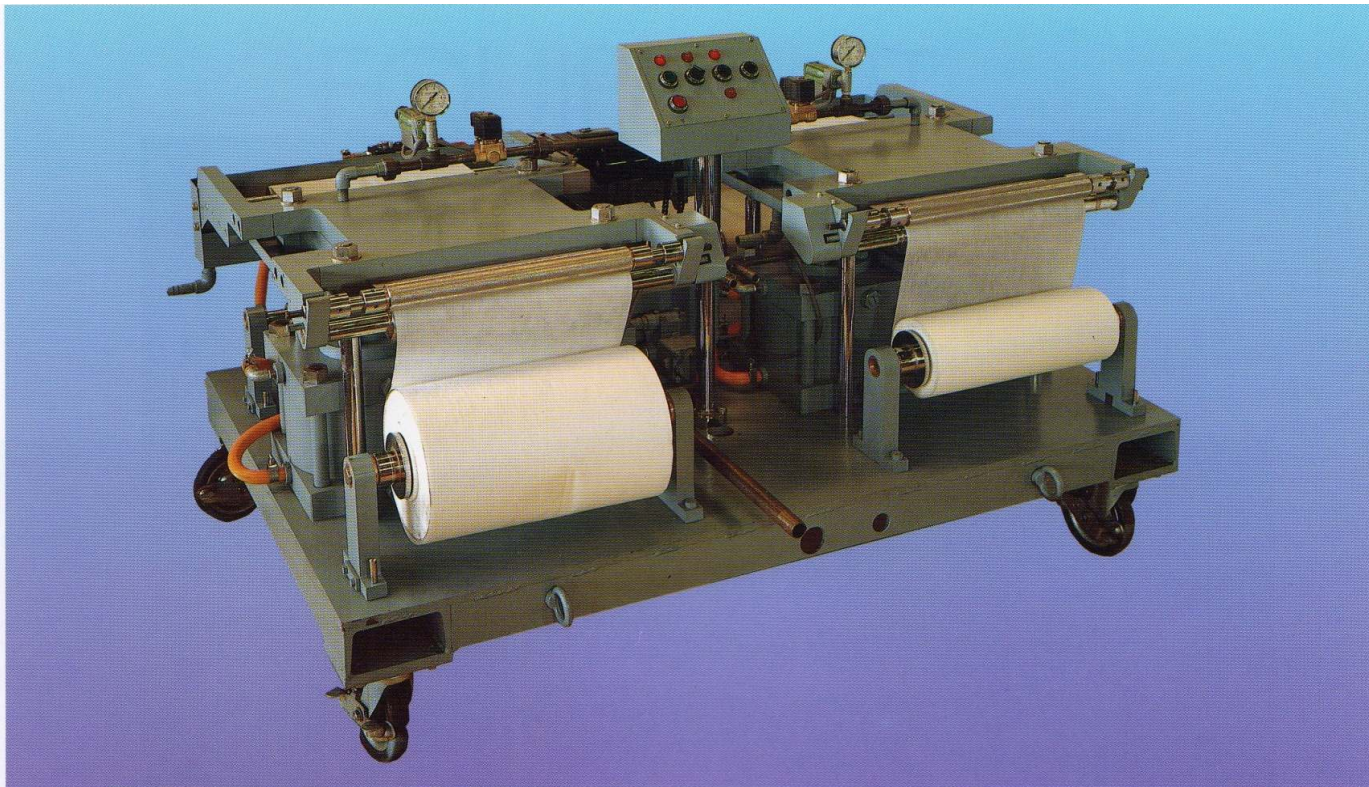


連続式圧出濾過機

# フィルタープレス



製造での濾過工程における、製油、排水・用水や溶液等あらゆる用途に使用できる濾過機です。濾過部を左右に配置することにより、濾液の送入を止めることなく、連続的に濾過工程を完了させることが可能です。

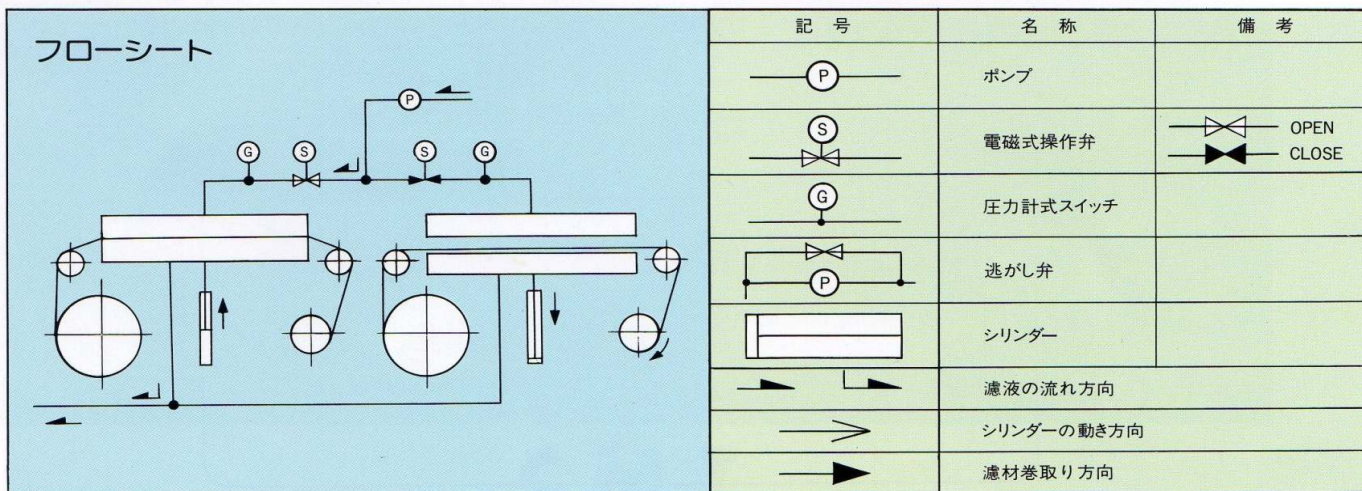
## 特長

1. 濾材の交換中も連続して濾過が可能（片側濾過）
2. 濾材の交換が容易
3. 均一な付着ケーキが得られる
4. 処理能力がアップ
5. 濾材の消耗が少ない
6. 濾過部をシングルにした構造も可能(FP-100S)

## 機体仕様

ポンプ容量	20ℓ/min
使用圧力範囲	0.5~7kg/cm <sup>2</sup>
濾過体積	1,352cm <sup>3</sup> ×2機
濾過面積	676cm <sup>2</sup> ×2機
配管口径	3/8B
使用濾過材	ロール濾過材（ロール不織維又は濾布） （巾300mm×直径250mmの範囲内）
濾過部材質	FC・SS・SUS304 ポリプロピレン・アルミ
濾過材処理方法	自動巻取、バケット形
機体寸法	L1,500×W1,200×H1,200mm
使用電源	AC100V 50/60Hz共通単相 （AC200V使用の場合も製作可能）

※濾過部をシングルにし濾過工程で断続濾過を行う事も可能です。（FP-100S型）



注) 本カタログ製品は性能・機能向上等の為、仕様及びデザインを予告なく変更することがあります。

製品の仕様・性能につきまして、ご質問等ございましたらお気軽にお問合せ下さい。

(株)シー・エム・ティ TEL:0246-21-7766 FAX:0246-21-7177

URL:<http://www.cmt-ltd.co.jp> E-mail:[info@cmt-ltd.co.jp](mailto:info@cmt-ltd.co.jp)